

# Sanicubic 2 SC

šedá voda, černá voda

Sanicubic 2 SC je přečerpávací stanice se 2 litinovými motory a čerpadly s monokanálovým oběžným kolem pro aplikace, ve kterých jsou nejenom požadavky na velký objem čerpané odpadní vody, ale také na nepřetržitou kontinuitu provozu, jako jsou např. nemocnice, hotely atd. K dispozici je ve 4 výkonových verzích s vysokou volnou průchodností systému až 100 mm. Stanice je standardně dodávána s ovládacím boxem, který obsahuje akustický a vizuální alarm.



## VÝHODY PRODUKTU

- Vysoký čerpací objem až 165 m<sup>3</sup>/h
- Nádrž o objemu 1000 litrů
- 2 třífázová litinová čerpadla
- Přístupnost funkčních částí při údržbě
- 1 vstup DN 150
- Volná průchodnost 80 mm / 100 mm
- Ovládací box v dodávce (ZPS nebo PS2 dle verze)
- Zapojení "Hvězda-trojúhelník" u verze 7.5T

## VÝKONY

- HMT max. : 22 m
- Průtok max. : 165 m<sup>3</sup>/h



Monokanálové oběžné kolo s řezáním vláken

## SOUČÁST DODÁVKY

Ovládací box ZPS 2 (verze 3.0T, 4.0T, 5.5T)



Ovládací panel PS2 (verze 7.5T)



## DOPORUČENÉ PŘÍSLUŠENSTVÍ (na objednávku)

Zpětný ventil litinový DN100 (2x)  
(Kód: HYDRO-00022)



Šoupě litinové DN100 (2x)  
(Kód: HYDRO-00019)



Šoupě litinové DN150  
(Kód: HYDRO-00021)



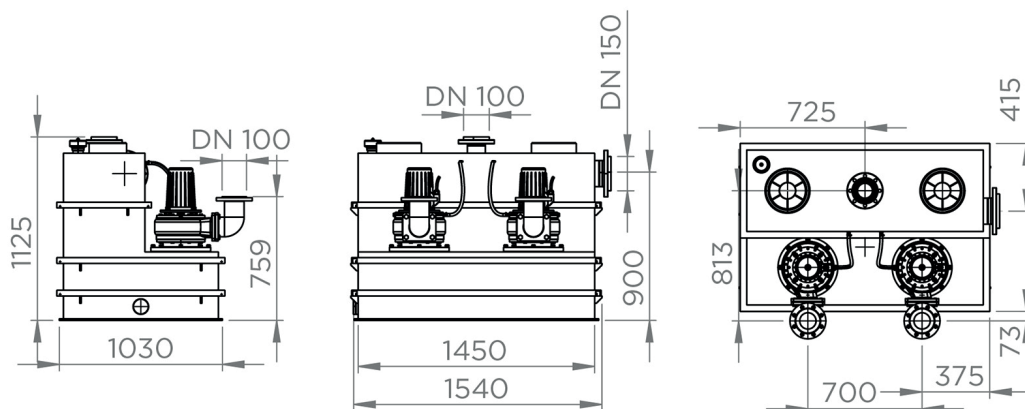
Tlakové spojovací potrubí  
(Kód: HYDRO-00025)



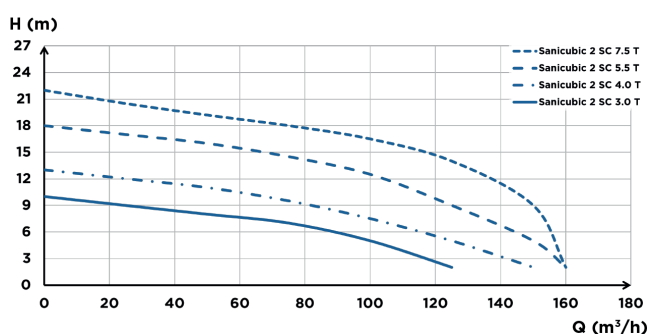
Ruční membránové čerpadlo  
(Kód: HYDRO-00027)



## ROZMĚRY

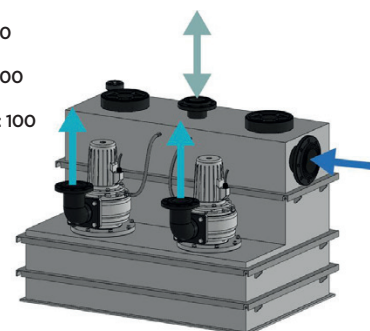


## DIAGRAM VÝKONU



## PŘIPOJENÍ

- Průměr vstupu DN : 150
- Průměr výstupu DN : 100
- Průměr ventilace DN : 100



	Sanicubic 2 SC3.0 T	Sanicubic 2 SC4.0 T	Sanicubic 2 SC5.5 T	Sanicubic 2 SC7.5 T
Typ ovládacího boxu	ZPS 2	ZPS 2	ZPS 2	PS2
<b>Materiál</b>				
Nádrž	PE HD	PE HD	PE HD	PE HD
Tělo čerpadla	EN-GJL-200	EN-GJL-200	EN-GJL-200	EN-GJL-200
Tělo motoru	EN-GJL-200	EN-GJL-200	EN-GJL-200	EN-GJL-200
Oběžné kolo	EN-GJL-200	EN-GJL-200	EN-GJL-200	EN-GJL-200
<b>Elektrické charakteristiky</b>				
Napětí (V)	400	400	400	400
Frekvence (Hz)	50-60	50-60	50-60	50-60
Příkon P1 (W)	4000	5500	6300	8700
Výkon P2 (W)	3000	4000	5500	7500
Režim provozu	S3 25 %	S3 25 %	S3 25 %	S3 25 %
Index ochrany stanice	IP68	IP68	IP68	IP68
<b>Hydraulické charakteristiky</b>				
HMT max. (m)	10	13	18	22
Průtok max. (m³/h)	120	140	160	165
Průměr vstupu DN	150	150	150	150
Průměr výstupu DN	100	100	100	100
Průměr ventilace DN	100	100	100	100
Celkový objem (L)	1000	1000	1000	1000
Užitný objem (L)	500	500	500	500
Průchodnost (mm)	80	80	100	100
T° max. čerpané kapaliny (do 5 min)	55 °C	55 °C	55 °C	55 °C
Typ oběžného kola	Monokanálové kolo	Monokanálové kolo	Monokanálové kolo	Monokanálové kolo
Typ spouštění	Pneumatické	Pneumatické	Pneumatické	Pneumatické
<b>Identifikace a logistika</b>				
Celková hmotnost (kg)	370	385	400	425
EAN kód	3308815079073	3308815079080	3308815079097	3308815079103
Kód produktu	CUBIC2SC3.0T	CUBIC2SC4.0T	CUBIC2SC5.5T	CUBIC2SC7.5T