

# Sanicubic 1 GR

šedá voda, černá voda

Sanicubic 1 GR je stanice doporučená pro lokální použití (rodinný dům, menší komerční prostor ...) tam, kde je potřebná velmi vysoká čerpací výška či vzdálenost. Přečerpává veškerou šedou a černou vodu z domácnosti či podobných prostor. K dispozici je celkem 5 variant s jedno či třífázovým napájením. Vlastní čerpadlo je osazeno řezacím ústrojím Pro X K3, což umožňuje čerpat odpadní vody potrubím o průměru 50 mm. Stanice je možné umístit přímo na podlahu, či do instalační šachty pod její úroveň. Sanicubic 1 GR je standardně dodáván s ovládacím boxem, který obsahuje vizuální a akustický alarm.



## VÝHODY PRODUKTU

- Vysoká čerpací výška až 39 m
- Přístupnost funkčních částí při údržbě
- Kompaktní rozměry
- Řezací ústrojí Pro X K3 s vysokou účinností
- Index ochrany stanice IP68
- 5 verzí s jedno či třífázovým napájením
- Integrovaný kulový zpětný ventil

## VÝKONY

- HMT max. : až 39m
- Průtok max. : 17 m<sup>3</sup>/h



Řezací ústrojí Pro X K3

## SOUČÁST DODÁVKY



Ovládací box ZPS 1

## DOPORUČENÉ PŘÍSLUŠENSTVÍ (na objednávku)

Šoupě litinové DN50  
(Kód: HYDRO-00008)



Šoupě PVC DN50  
(Kód: SUD50)



Šoupě PVC DN110  
(Kód: SUD110)



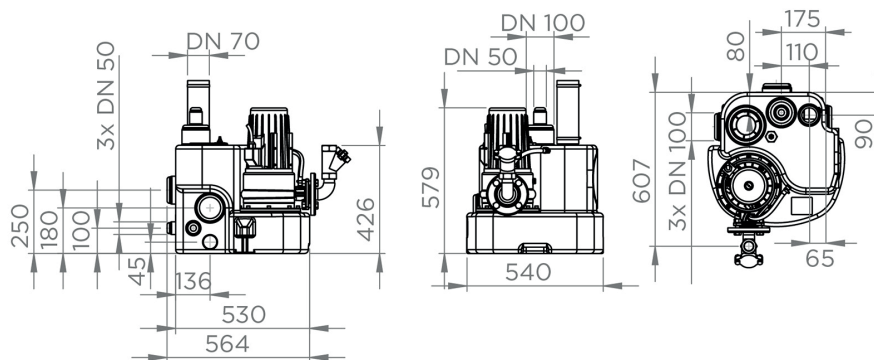
Protipachový filtr ventilace  
(Kód: FILTRCUBICXL)



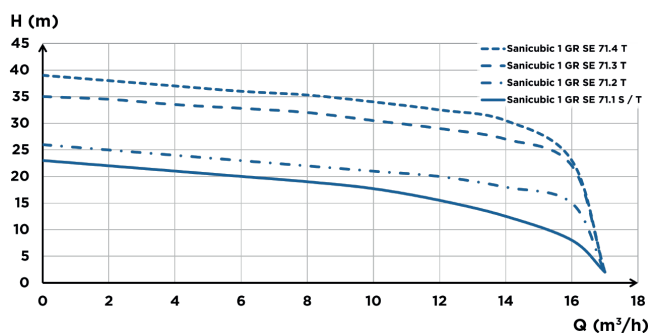
Ruční membránové čerpadlo  
(Kód: HYDRO-00027)



## ROZMĚRY



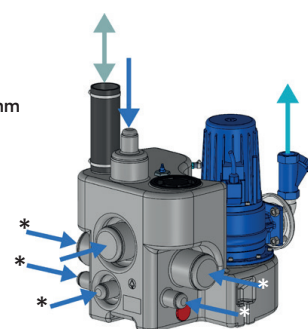
## DIAGRAM VÝKONU



## PŘIPOJENÍ

- Průměr vstupů DN : 50, 100
- Průměr výstupu DN : 50
- Průměr ventilace vnější : 75 mm

\* Přívodní potrubí do tohoto vstupu musí být bezprostředně u stanice ve výšce 250 mm nad úroveň dna nádrže stanice.



	Sanicubic 1 GR SE71.1 S	Sanicubic 1 GR SE71.1 T	Sanicubic 1 GR SE71.2 T	Sanicubic 1 GR SE71.3 T	Sanicubic 1 GR SE71.4 T
Typ ovládacího boxu	ZPS 1	ZPS 1	ZPS 1	ZPS 1	ZPS 1
<b>Materiál</b>					
Nádrž	PE LD	PE LD	PE LD	PE LD	PE LD
Tělo čerpadla	EN-GJL-200	EN-GJL-200	EN-GJL-200	EN-GJL-200	EN-GJL-200
Tělo motoru	EN-GJL-200	EN-GJL-200	EN-GJL-200	EN-GJL-200	EN-GJL-200
Oběžné kolo	EN-GJL-200	EN-GJL-200	EN-GJL-200	EN-GJL-200	EN-GJL-200
<b>Elektrické charakteristiky</b>					
Napětí (V)	230	400	400	400	400
Frekvence (Hz)	50-60	50-60	50-60	50-60	50-60
Příkon P1 (W)	2200	2100	2100	3900	3900
Výkon P2 (W)	1700	1700	1700	3200	3200
Režim provozu	S3 25 %	S3 25 %	S3 25 %	S3 25 %	S3 25 %
Index ochrany stanice	IP68	IP68	IP68	IP68	IP68
<b>Hydraulické charakteristiky</b>					
HMT max. (m)	22	22	25	35	39
Průtok max. (m³/h)	17	17	17	17	17
Průměr vstupů DN	50, 100	50, 100	50, 100	50, 100	50, 100
Průměr výstupu DN	50	50	50	50	50
Průměr ventilace vnější (mm)	75	75	75	75	75
Celkový objem (L)	55	55	55	55	55
Úroveň ON / Úroveň OFF (mm)	140-250/30	140-250/30	140-250/30	140-250/30	140-250/30
Úroveň alarmu (mm)	180-290	180-290	180-290	180-290	180-290
T° max. čerpané kapaliny (do 5 min)	55 °C	55 °C	55 °C	55 °C	55 °C
Typ oběžného kola/řezacího ústrojí	Systém Grinder Pro X K3	Systém Grinder Pro X K3	Systém Grinder Pro X K3	Systém Grinder Pro X K3	Systém Grinder Pro X K3
Typ spuštění	Pneumatické	Pneumatické	Pneumatické	Pneumatické	Pneumatické
<b>Identifikace a logistika</b>					
Celková hmotnost (kg)	64	64	64	68	68
EAN kód	3308815079110	3308815079127	3308815079134	3308815079141	3308815079158
Kód produktu	CUBIC1GRSE71.1S	CUBIC1GRSE71.1T	CUBIC1GRSE71.2T	CUBIC1GRSE71.3T	CUBIC1GRSE71.4T