

Sanifloor+ 3



3 m
30 m



VÝHODY PRODUKTU

- Bezdrátová komunikace mezi odtokovým kompletem a čerpadlem
- Snadná údržba odtokového kompletu: vyjímatelné a čistitelné sítko na vlasy
- Kompatibilní s vaničkami s odtokem Ø 90 mm

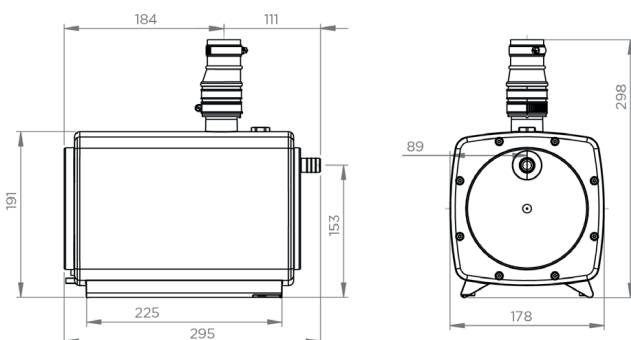
PRINCIP FUNKCE

Voda vstupující do odtokového kompletu automaticky aktivuje čerpadlo díky detekčnímu systému integrovanému v odtokovém kompletu. Voda je čerpadlem odsávána a následně přečerpána do kanalizace.

OBSAH DODÁVKY

Sací čerpadlo Sanifloor+, odtokový komplet s modulem detekce hladiny vody, chromová krytka, sítko, externí ovládací box, zpětný ventil, sací hadice DN16 o délce 3 m

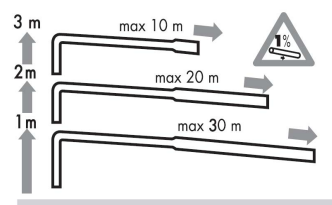
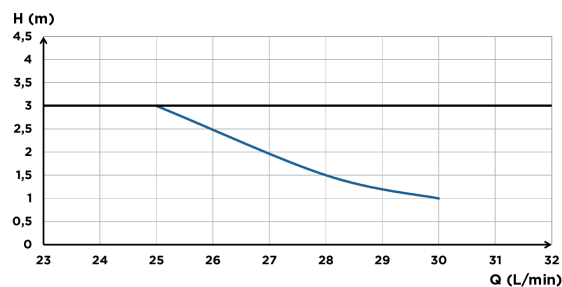
ROZMĚRY



TECHNICKÉ PARAMETRY

Počet vstupů	1
Průměr vstupu vnější	16 mm
Průměr výtlačného potrubí vnější	32 mm
T° max. vstupní vody	35 °C
Napětí / Frekvence	220-540 V / 50-60 Hz
Příkon motoru	400 W
Index ochrany	IP44
Elektrická klasifikace	I
Identifikace a logistika	
Celková hmotnost	8 kg
EAN kód	3308815076164
Kód produktu	HIFLOOR3

DIAGRAMY VÝKONU



PŘIPOJENÍ

← Průměr vnější výtlačného potrubí : 32 mm

→ Průměr vstupu vnější: 16 mm

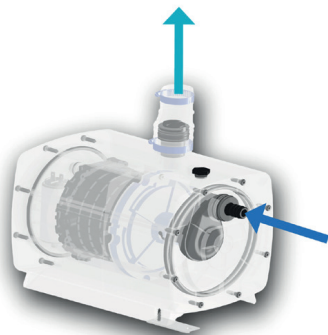
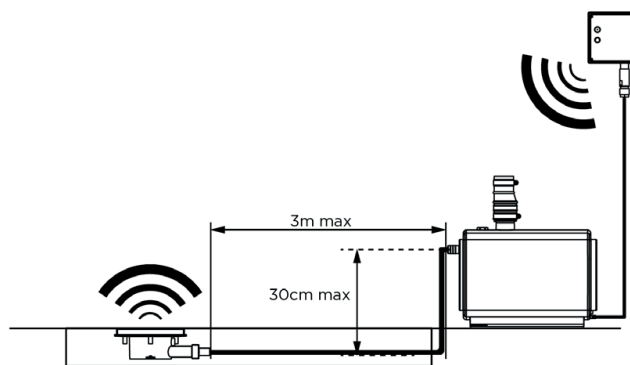
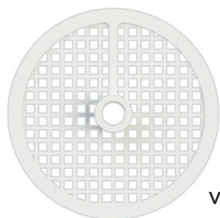


SCHÉMA INSTALACE



Sanifloor+ 3

Odtokový komplet pro sprchovou vaničku s odtokem \varnothing 90 mm



Vyjímatelné síto

