

# Sanifloor+ 1



3 m  
30 m



## VÝHODY PRODUKTU

- Bezdrátová komunikace mezi odtokovým kompletem a čerpadlem
- Snadná údržba odtokového kompletu: vyjímatelné a čistitelné sítko na vlasy
- Kompatibilní se sprchou s dešťovým efektem

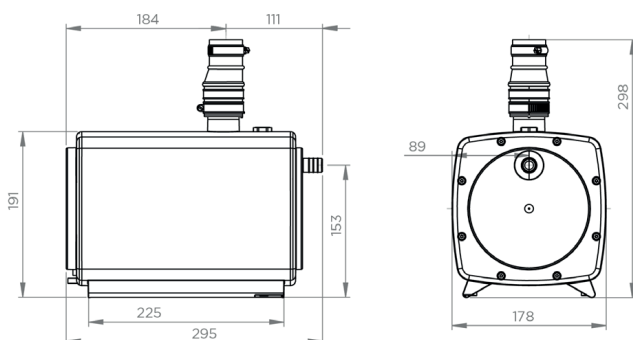
## PRINCIP FUNKCE

Voda vstupující do odtokového kompletu automaticky aktivuje čerpadlo díky detekčnímu systému integrovanému v odtokovém kompletu. Voda je čerpadlem odsávána a následně přečerpána do kanalizace.

## OBSAH DODÁVKY

Sací čerpadlo Sanifloor+, odtokový komplet s modulem detekce hladiny vody, chromová mřížka se sítkem, externí ovládací box, zpětný ventil, sací hadice DN16 o délce 3 m

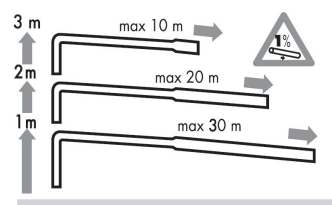
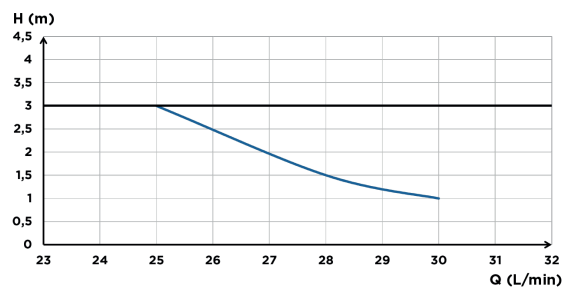
## ROZMĚRY



## TECHNICKÉ PARAMETRY

Počet vstupů	1
Průměr vstupu vnější	16 mm
Průměr výtlačného potrubí vnější	32 mm
T° max. vstupní vody	35 °C
Napětí / Frekvence	220-540 V / 50-60 Hz
Příkon motoru	400 W
Index ochrany	IP44
Elektrická klasifikace	I
<b>Identifikace a logistika</b>	
Celková hmotnost	8 kg
EAN kód	3308815076232
Kód produktu	<b>HIFLOORI</b>

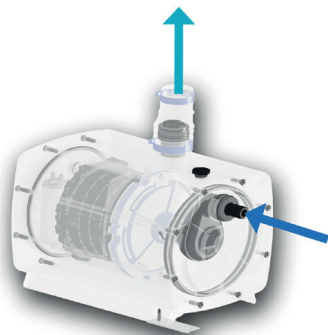
## DIAGRAMY VÝKONU



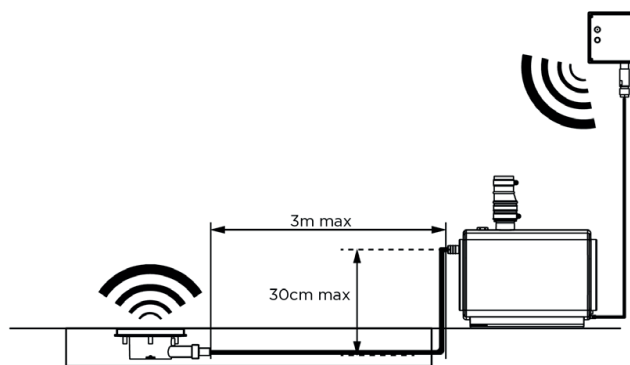
## PŘIPOJENÍ

← Průměr vnější výtlačného potrubí : 32 mm

→ Průměr vstupu vnější: 16 mm

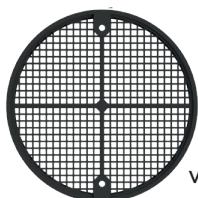


## SCHÉMA INSTALACE



### Sanifloor+ 1

Odtokový komplet s chromovou mřížkou pro podlahu s keramickou dlažbou



Vyjímatelné síto

