

Sanicom 2 N

šedá voda

Sanicom 2 N je čerpací stanice se dvěma čerpadly navržená pro intenzivní používání. Odvádí šedou vodu do 90°C z kuchyní restaurací, prádelen, lékařských praxí, šaten bez toalet atd. Standardně pracuje vždy jedno čerpadlo, druhé čerpadlo se pak aktivuje při nadměrném přítoku vody. Stanice je vybavena 3 pneumatickými sondami z nichž dvě řídí činnost motorů a třetí pak systém alarmu. Stanice je standardně dodávána s ovládacím boxem obsahujícím akustický a vizuální alarm společně s tlačítkem nuceného (manuálního) startu motorů. Je též připravena k zapojení vzdáleného akustického a vizuálního alarmu.

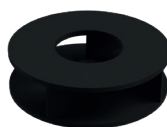


VÝHODY PRODUKTU

- Čerpání vody o teplotě až 90 °C (do 5 minut)
- Snadný přístup k funkčním součástem při údržbě
- Kompletní příslušenství pro připojení stanice k potrubnímu systému
- 2 boční vstupy pro potrubí většího průměru 40/50/80 mm
- Nízká úroveň aktivace
- 2 nezávislá čerpadla
- Alarm vysoké hladiny
- Externí ovládací box s vizuálním a akustickým alarmem a nuceným (manuálním) startem

VÝKONY

- HMT max. : 15 m
- Průtok max. : 18 m³/h



Vícekanálové oběžné kolo

SOUČÁST DODÁVKY

Ovládací box Classic



DOPORUČENÉ PŘÍSLUŠENSTVÍ (na objednávku)

Vzdálený alarm kabelový
Kód: ALARCOM2002



Protipachový filtr pro ventilační potrubí
Kód: FILTRCUBIC



Šoupě PVC DN50
(Kód: SUD50)



ROZMĚRY

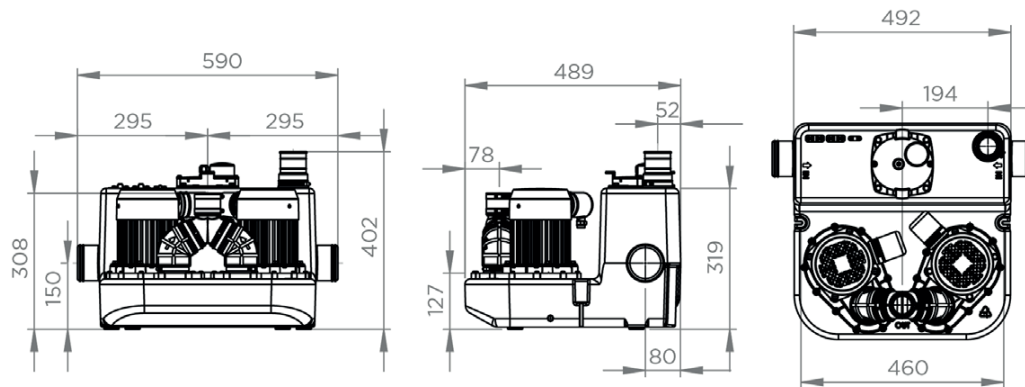
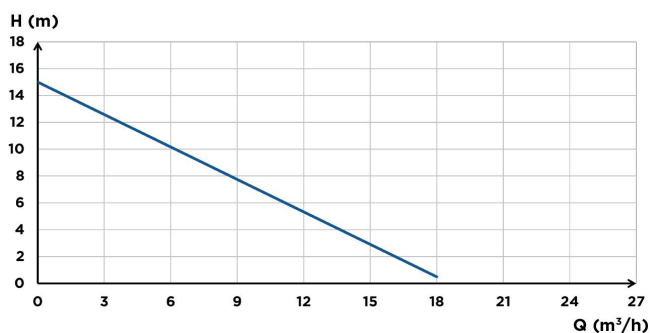
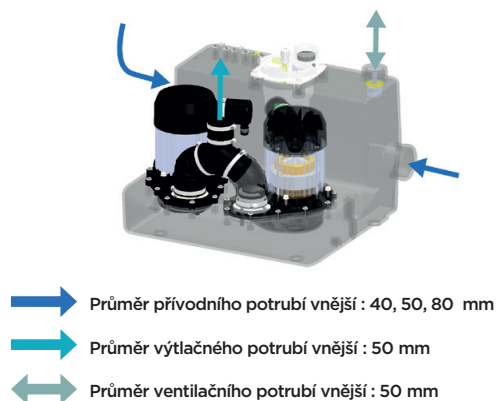


DIAGRAM VÝKONU



PŘIPOJENÍ



	Sanicom 2 N (v02)
Typ ovládacího boxu	Classic
Materiál	
Nádrž	PE
Tělo čerpadla	PA 12 GF
Tělo motoru	Aluminium
Oběžné kolo	PA 6 GF
Elektrické charakteristiky	
Napětí (V)	230
Frekvence (Hz)	50-60
Příkon P1 (W)	1500
Výkon P2 (W)	1050
Index ochrany	IPX4
Hydraulické charakteristiky	
HMT max. (m)	15
Průtok max. (m³/h)	18
Průměr přívodního potrubí vnější (mm)	40, 50, 80
Průměr výtlačného potrubí vnější (mm)	50
Průměr ventilačního potrubí vnější (mm)	50
Celkový objem (L)	34
Užitný objem (L)	13
Úroveň ON / Úroveň OFF (mm)	145/60
Úroveň alarmu (mm)	215
Průchodnost (mm)	8
T° max. čerpané kapaliny (do 5 min)	90 °C
Typ oběžného kola	Vícekanálové oběžné kolo
Typ spouštění	Pneumatické
Identifikace a logistika	
Celková hmotnost (kg)	25
EAN kód	3308815082868
Kód produktu	COM2002