

Sanicubic 2 Classic NM

šedá voda, černá voda

Sanicubic 2 Classic NM je přečerpávací stanice určená pro čerpání šedé a černé vody z jednotlivých rodinných domů či komerčních jednotek. Využívá speciální řezací ústrojí Pro X K2, které umožňuje odvádění odpadních vod potrubím o malém vnějším průměru 50 mm. Sanicubic 2 Classic NM je ideální pro intenzivní používání, jeho dva motory se při provozu pravidelně střídají. Stanice je standardně dodávána s ovládacím boxem Classic, který obsahuje akustický a vizuální alarm. Součástí dodávky je též vzdálený akustický a vizuální alarm s kabelovým propojením.



VÝHODY PRODUKTU

- Index ochrany stanice IP68: instalace možná pod podlahu
- Snadný přístup k funkčním součástem při údržbě
- Pravidelné střídání motorů
- Vysoká flexibilita připojení (5 možných vstupů)
- Nízká úroveň aktivace
- Maximálně efektivní řezací ústrojí Pro X K2
- Integrovaná zpětná klapka
- Kompletní příslušenství pro připojení stanice k potrubnímu systému

VÝKONY

- HMT max. : 13 m
- Průtok max. : 15 m³/h



Řezací ústrojí Pro X K2

SOUČÁST DODÁVKY

Ovládací box Classic



Vzdálený alarm (kabelový)



DOPORUČENÉ PŘÍSLUŠENSTVÍ (na objednávku)

Šoupě PVC DN50
(Kód: SUD50)



Šoupě PVC DN110
(Kód: SUD110)



Protipachový filtr ventilace
(Kód: FILTRCUBIC)



ROZMĚRY

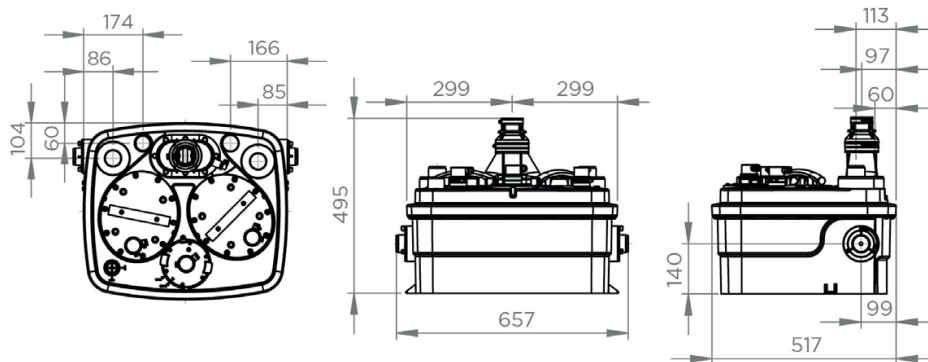
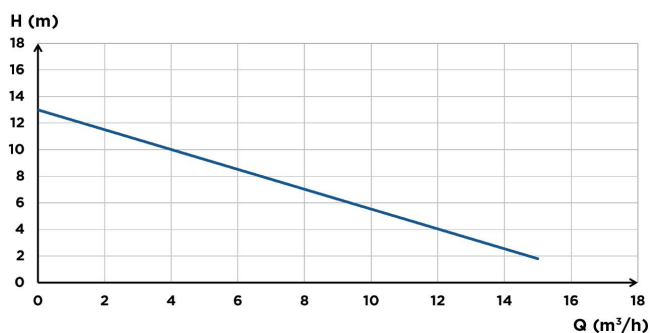
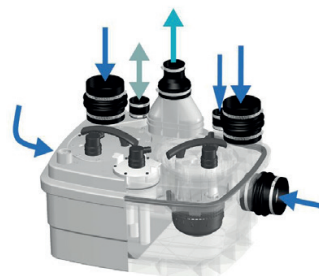


DIAGRAM VÝKONU



PŘIPOJENÍ



- Průměr přívodního potrubí vnější : 40, 50, 100, 110 mm
- Průměr výtlačného potrubí vnější : 50 mm
- Průměr ventilačního potrubí vnější : 50 mm

	Sanicubic 2 Classic NM
Typ ovládacího boxu	Classic
Materiál	
Nádrž	PP
Tělo čerpadla	PA 12 GF
Tělo motoru	PA 12 GF
Oběžné kolo	PP GF
Elektrické charakteristiky	
Napětí (V)	230
Frekvence (Hz)	50-60
Příkon P1 (W)	1500
Výkon P2 (W)	1050
Režim provozu	S3 50 %
Index ochrany stanice	IP68
Hydraulické charakteristiky	
HMT max. (m)	13
Průtok max. (m³/h)	15
Průměr přívodního potrubí vnější (mm)	40, 50, 100, 110
Průměr výtlačného potrubí vnější (mm)	50
Průměr ventilačního potrubí vnější (mm)	50
Celkový objem (L)	45
Užitný objem (L)	17,5
Úroveň ON / Úroveň OFF (mm)	140/70
Úroveň alarmu (mm)	210
T° max. čerpané kapaliny (do 5 min)	70 °C
Typ oběžného kola / řezacího ústrojí	Vícekanálové oběžné kolo / Pro X K2
Typ spouštění	Pneumatické
Identifikace a logistika	
Celková hmotnost (kg)	38
EAN kód	3308815074443
Kód produktu	R4LCIP68NM