

Sanicubic 2 VX

šedá voda, černá voda

Čerpací stanice Sanicubic 2 VX je určena pro čerpání odpadních vod z obchodů, rodinných domů nebo provozoven přístupných veřejnosti. Je vybavena dvěma čerpadly s vírovým oběžným kolem s volným průchodem do 50 mm. 5 vstupů do stanice umožňuje připojení většího množství zařizovacích předmětů. Sanicubic 2 VX je k dispozici ve 4 verzích (2 jednofázové, 2 třífázové). Stanice je dodávána s externím ovládacím boxem a vzdáleným alarmem s kabelovým připojením. Verze Smart umožňuje nastavení některých funkcí s ohledem na konkrétní aplikaci.



VÝHODY PRODUKTU

- Kompletní příslušenství pro připojení stanice k potrubnímu systému
- Snadný přístup k funkčním součástem při údržbě
- Vysoká flexibilita připojení (5 možných vstupů)
- Nízká úroveň aktivace
- 2 oběžná kola "vortex"
- Jednofázový nebo třífázový
- Pravidelné střídání motorů
- Integrované zpětné klapky

VÝKONY

- HMT max. : 16 m
- Průtok max. : 55 m³/h



Oběžné kolo "vortex" KX V6

SOUČÁST DODÁVKY (ovládací box dle verze)

Ovládací box Classic



Vzdálený alarm (kabelový)



Ovládací box Smart



DOPORUČENÉ PŘÍSLUŠENSTVÍ (na objednávku)

Šoupě PVC DN50
(Kód: SUD50)



Šoupě PVC DN110
(Kód: SUD110)



Kulový ventil PVC DN110
(Kód: DN100XL)



Protipachový filtr ventilace
(Kód: FILTRCUBICXL)



ROZMĚRY

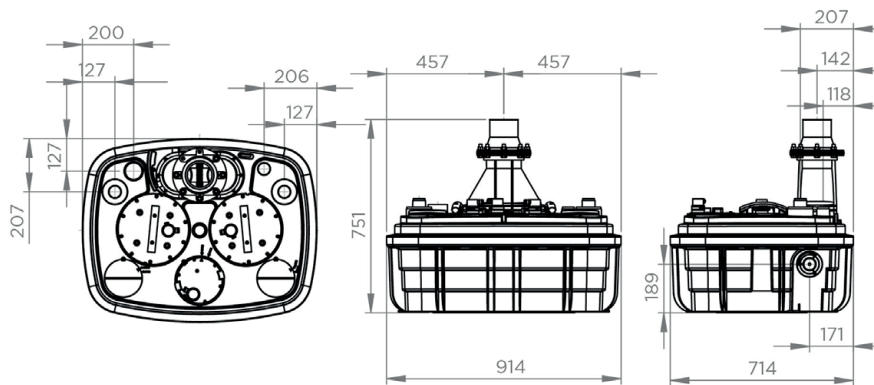
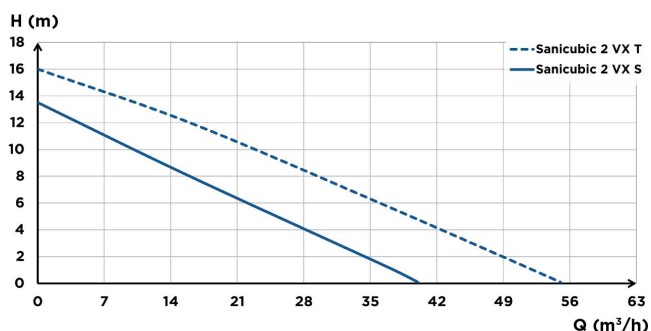
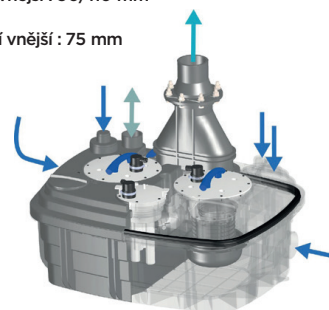


DIAGRAM VÝKONU



PŘIPOJENÍ

- Průměr přívodního potrubí vnější : 40, 50, 100, 110, 125 mm
- Průměr výtlačného potrubí vnější : 90/110 mm
- Průměr ventilačního potrubí vnější : 75 mm



	Sanicubic 2 VX /Smart	Sanicubic 2 VX TRI / TRI Smart
Typ ovládacího boxu	Classic / Smart	Classic / Smart
Materiál		
Nádrž	PP GF	PP GF
Tělo čerpadla	PA 12 GF	PA 12 GF
Tělo motoru	PA 12 GF	PA 12 GF
Oběžné kolo	PPO GF	PPA GF
Elektrické charakteristiky		
Napětí (V)	230	400
Frekvence (Hz)	50-60	50-60
Příkon P1 (W)	2000	3500
Výkon P2 (W)	1400	2800
Režim provozu	S3 30 %	S3 15 %
Index ochrany stanice	IP68	IP68
Hydraulické charakteristiky		
HMT max. (m)	13,5	16
Průtok max. (m ³ /h)	40	55
Průměr přívodního potrubí vnější (mm)	40, 50, 100, 110, 125	40, 50, 100, 110, 125
Průměr výtlačného potrubí vnější (mm)	90/110	90/110
Průměr ventilačního potrubí vnější (mm)	75	75
Celkový objem (L)	120	120
Užitný objem (L)	26	26
Úroveň ON / Úroveň OFF (mm)	165/95	165/95
Úroveň alarmu (mm)	235	235
Průchodnost (mm)	50	50
T° max. čerpané kapaliny (do 5 min)	70 °C	70 °C
Typ oběžného kola	Vírové oběžné kolo "vortex"	Vírové oběžné kolo "vortex"
Typ spouštění	Pneumatické	Pneumatické
Identifikace a logistika		
Celková hmotnost (kg)	101	102
EAN kód	3308815063140 / 3308815076171	3308815074689 / 3308815076188
Kód produktu	CUBIC2XLVX / CUBIC2XLVXSMART	CUBIC2XLVXTRI / CUBIC2XLVXTRISMA