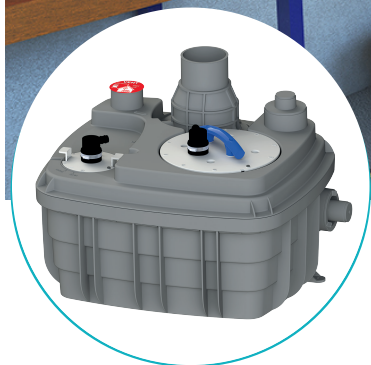


Sanicubic 1 VX

šedá voda, černá voda

Sanicubic 1 VX je přečerpávací stanice s 1 motorem osazeným vířivým oběžným kolem. Je vhodný pro čerpání odpadních vod z rodinného domu nebo lokálního komerčního prostoru. Sanicubic 1 VX má přímý a bezpečný přístup k čerpadlu a systému detekce hladiny. Díky ochraně proti vodě IP68 lze stanici instalovat do montážní šachty pod úroveň podlahy. Stanice je standardně dodávána s externím ovládacím boxem obsahujícím akustický a vizuální alarm. Dále je pak součástí dodávky vzdálený akustický a vizuální alarm s kabelovým propojením.



VÝHODY PRODUKTU

- Kompletní příslušenství pro připojení stanice k potrubnímu systému
- Snadný přístup k funkčním součástem při údržbě
- Vysoká flexibilita připojení (3 možné vstupy)
- Oběžné kolo "vortex"
- Vysoká volná průchodnost systému (do 50 mm)
- Vysoký čerpací výkon až 40 m³/h
- Snadný přístup k funkčním součástem při údržbě
- Ovládací box s možností manuálního startu

VÝKONY

- HMT max. : 13.5 m
- Průtok max. : 40 m³/h



Oběžné kolo "vortex" KX V6

SOUČÁST DODÁVKY

Ovládací box Classic



Vzdálený alarm (kabelový)



DOPORUČENÉ PŘÍSLUŠENSTVÍ (na objednávku)

Šoupě PVC DN50
(Kód: SUD50)



Šoupě PVC DN110
(Kód: SUD110)



Kulový ventil PVC DN110
(Kód: DN100XL)



Protipachový filtr ventilace
(Kód: FILTRCUBICXL)



ROZMĚRY

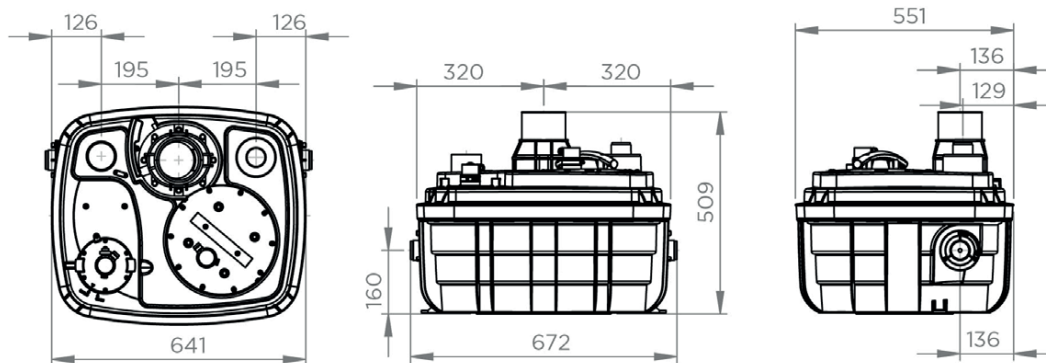
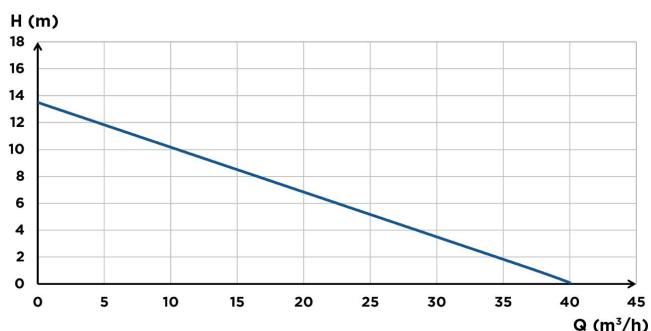
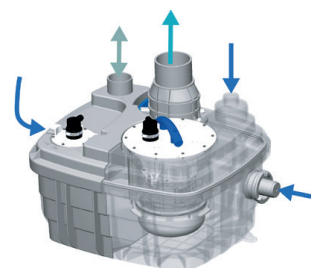


DIAGRAM VÝKONU



PŘIPOJENÍ



- Průměr přívodního potrubí vnější : 40, 50, 100, 110, 125 mm
- Průměr výtlačného potrubí vnější : 90/110 mm
- Průměr ventilačního potrubí vnější : 75 mm

	Sanicubic 1 VX
Typ ovládacího boxu	Classic
Matériaux	
Nádrž	PP GF
Tělo čerpadla	PA 12 GF
Tělo motoru	PA 12 GF
Oběžné kolo	PPO GF
Elektrické charakteristiky	
Napětí (V)	230
Frekvence (Hz)	50-60
Příkon P1 (W)	2000
Výkon P2 (W)	1400
Režim provozu	S3 15 %
Index ochrany stanice	IP68
Hydraulické charakteristiky	
HMT max. (m)	13.5
Průtok max. (m³/h)	40
Průměr přívodního potrubí vnější (mm)	40, 50, 100, 110, 125
Průměr výtlačného potrubí vnější (mm)	90/110
Průměr ventilačního potrubí vnější (mm)	75
Celkový objem (L)	60
Užitný objem (L)	21
Úroveň ON / Úroveň OFF (mm)	165/95
Úroveň alarmu (mm)	235
Průchodnost (mm)	50
T° max. čerpané kapaliny (do 5 min)	70 °C
Typ oběžného kola	Vírové oběžné kolo "vortex"
Typ spouštění	Pneumatické
Identifikace a logistika	
Celková hmotnost (kg)	33
EAN kód	3308815077611
Kód produktu	CUBIC1XLVX