

Sanipump Grinder

černá voda, šedá voda

Sanipump Grinder je ponorné čerpadlo určená pro evakuaci domovních odpadních vod z toalet, koupelen, kuchyní nebo prádelny. Integrované řezací ústrojí Pro X K2 umožňuje čerpání černé vody potrubím malého průměru. Díky systému aktivace plovákem je provoz autonomní.



VÝHODY PRODUKTU

- Autonomní provoz
- Řezací ústrojí Pro X K2
- Nízká hmotnost
- Maximální teplota vstupní kapaliny : 70 °C
- Délka napájecího kabelu 10 m



Řezací ústrojí Pro X K2

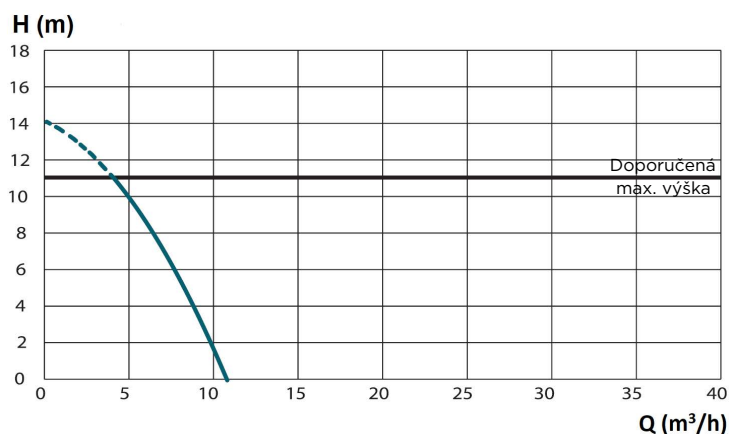
VÝKONY

- HMT max. : 14 m
- Débit max. : 11 m³/h

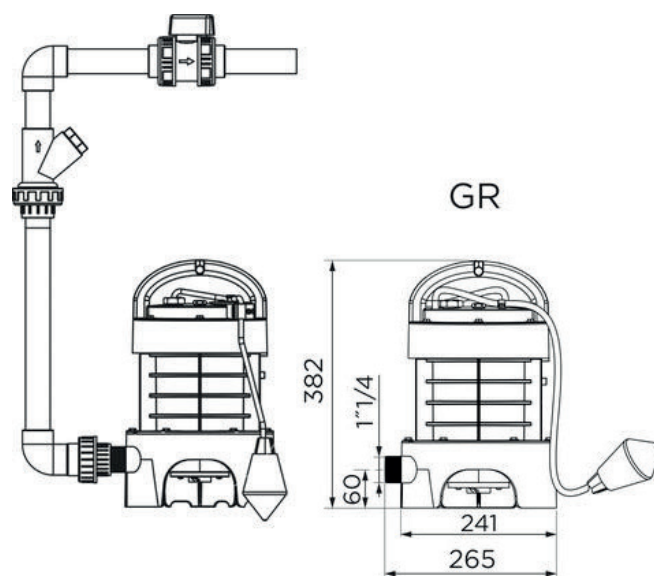
OBSAH DODÁVKY

Čerpadlo Sanipump Grinder, zapojený plovák, napájecí kabel (10 m)

DIAGRAM VÝKONU



ROZMĚRY



Sanipump Grinder	
Materiál	
Hřídel	Nerezová ocel
Tělo čerpadla	PA 6 GF
Těsnění hřídele	NBR
Podstavec	PA 6 GF
Tělo motoru	PA 6 GF
Oběžné kolo	PA 6 GF
Elektrické charakteristiky	
Napětí (V)	230
Frekvence (Hz)	50-60
Příkon P1 (W)	1500
Výkon P2 (W)	1050
RPM (otáčky/min)	2800
Elektrická klasifikace	I
Třída izolace motoru	F
Režim provozu	S3 30 %
Hloubka ponoru max. (m)	5
Napájecí kabel: Délka (m)	10
Napájecí kabel: Typ kabelu, průřez vodiče	H07 RN-F 3G, 1,5 mm ²
Hydraulické charakteristiky	
HMT max. (m)	14
Průtok max. (m ³ /h)	15
Průměr výstupu G (vnější závit) (palce)	1 1/4
Úroveň ON / Úroveň OFF (mm)	400/100
T° max. čerpané kapaliny (do 5 min)	70 °C
Typ oběžného kola / řezacího ústrojí	Vícekanálové oběžné kolo / Pro X K2
Typ spouštění	Plovák
Identifikace a logistika	
Celková hmotnost (kg)	14,5
EAN kód	3308815074610
Kód produktu	POMPIMMERGE